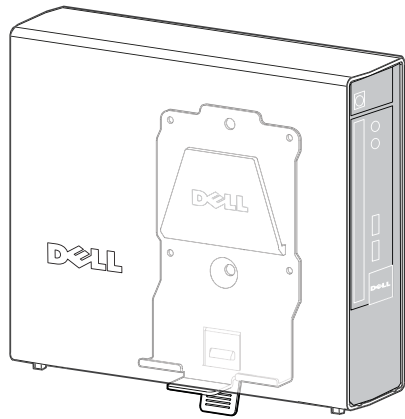
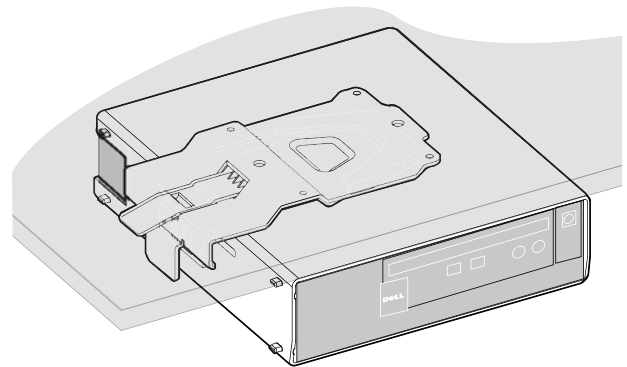


Dell™ OptiPlex™ 780-USFF 安装托架

壁挂式板墙筋安装







桌下安装



Dell OptiPlex 780-USFF
安装托架可以垂直或水平方向支撑系统。

危险标志回顾

这些标志提醒用户需要注意的安全情况。如果在产品上或产品文档中遇到以下安全危险，所有产品用户应当能够识别和理解其含义

标志	警示词	危险等级
	注	i° 注; ±表示可以帮助您更好地使用 Dell 安装托架的重要信息
	注意	i° 注意; ±表示潜在的硬件损坏或数据丢失，并且告诉您如何避免这些问题。
	警告	i° 警告; ±表示潜在的人身伤害、死亡或财产损失。
	有电	i° 有电; ±表示可能的电气危险，如果不能避免，可能会导致人身伤害、火灾和/或死亡。

本文档所含信息如有更改，恕不另行通知。
© 2009 Dell Inc. 版权所有。中国印刷。

未经 Dell Inc. 的书面许可，严禁任何人以任何方式复制这些材料。

本文所用商标：Dell 和 DELL 标志是 Dell Inc. 的商标。

本文档中可能使用其它商标和品牌名称来指拥有该商标或名称的实体或其产品。除其自身的商标和品牌名称之外，Dell Inc. 对其它商标和品牌名称不拥有任何权益。

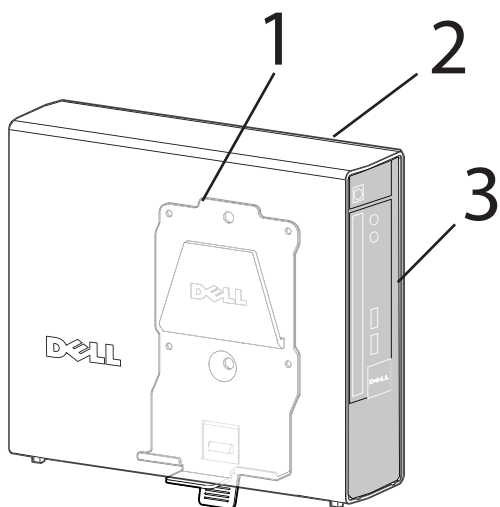
型号 ARWAL

2009 年十月 Rev. A00

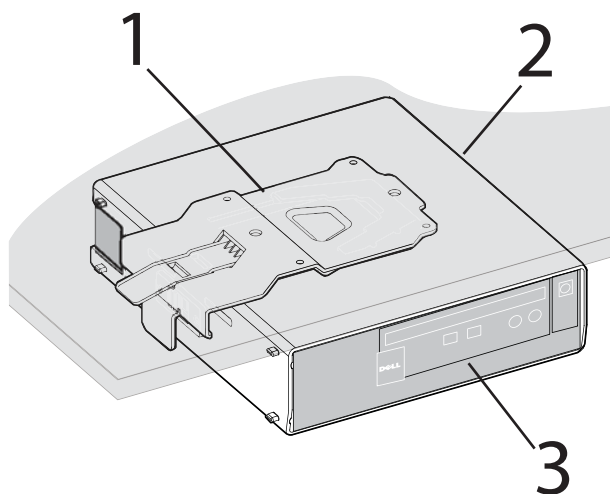
目录

1	关于 Dell OptiPlex 780-USFF 安装托架	4
2	装配 Dell OptiPlex 780-USFF 安装托架	4
3	规格	14
4	查找信息	14

组件



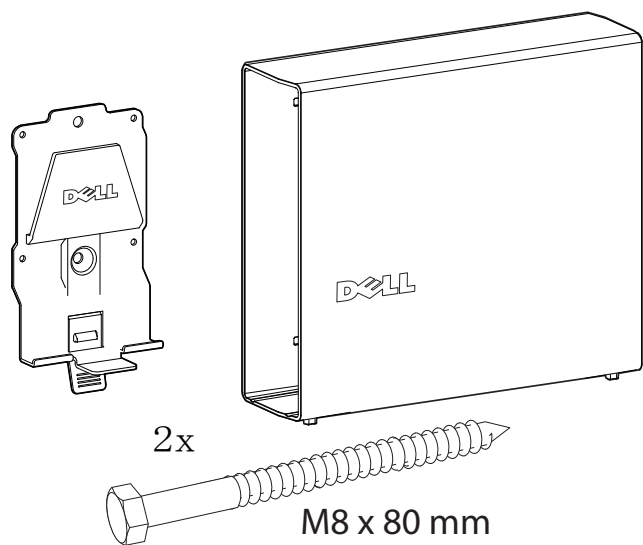
桌下安装



- 1 系统安装托架
- 2 系统外壳
- 3 系统机箱（需另外订购）

组件

安装托架、系统外壳、两只方头螺钉

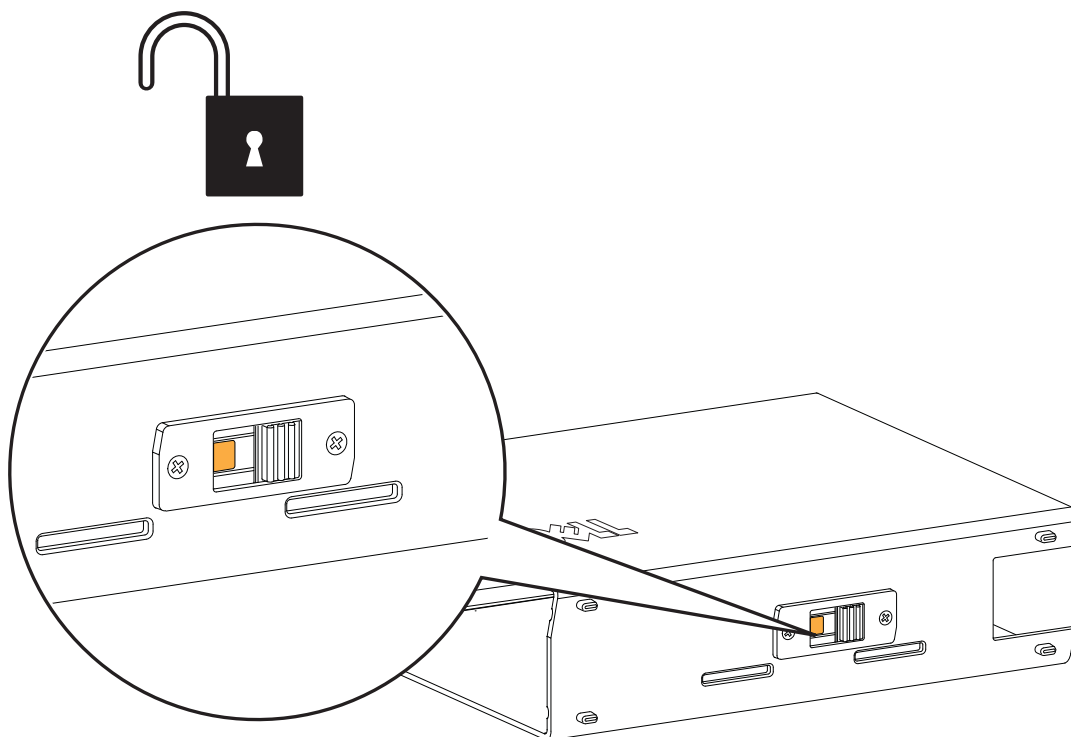


警告： 由于安装表面千差万别，且用户最终采用的安装方法不是 DELL 所能控制，因此用户必须咨询相关工程、建筑或施工专业人员，确保 DELL 安装产品正确安装，并能支撑 23 kg (50 lbs) 的重量。p

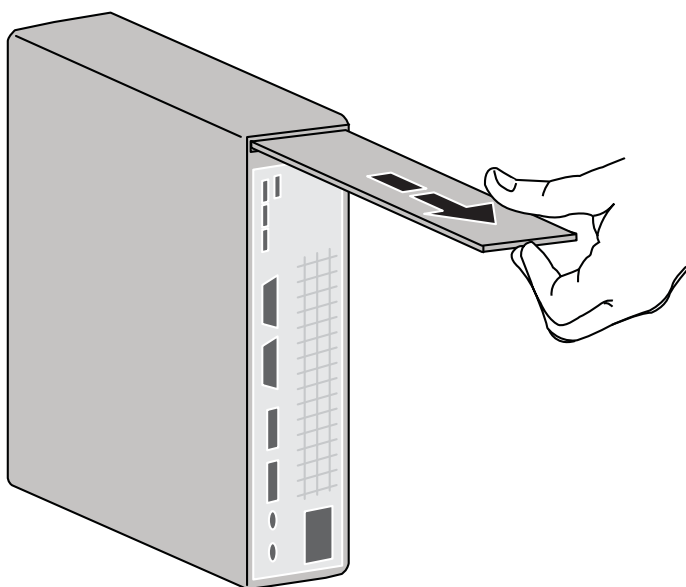


注： 请参阅单独包装的 i° 显示器和系统使用指南 $\text{i} \pm$ 。

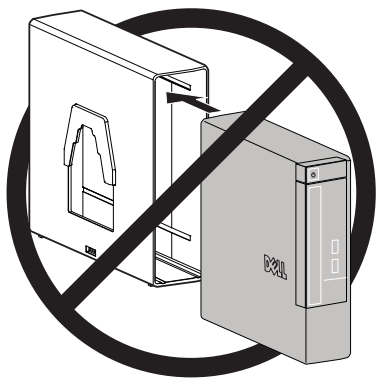
1 确保系统外壳未被锁定（橙色卡舌显示）。



2 拉出系统传送装置。



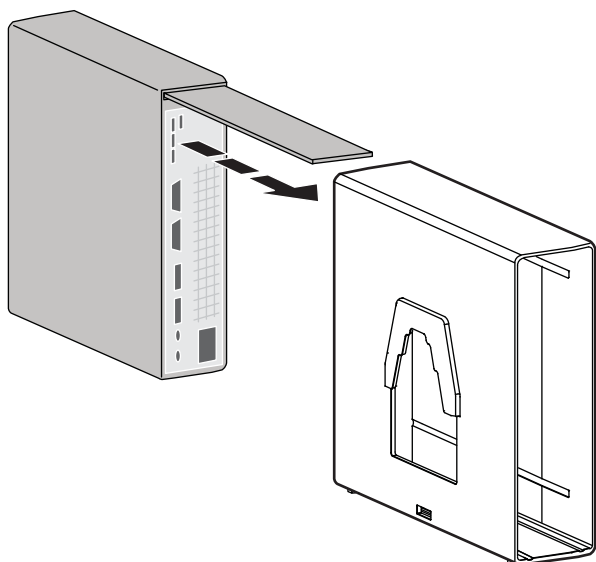
3 依照下图所示，以适合所选安装方法的方向将系统插入系统外壳。



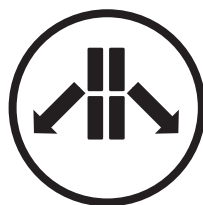
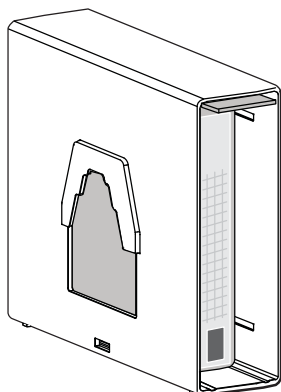
注意：不要颠倒插入顺序。系统必须以规定的方向插入，以确保 CD 托盘正常工作！

木制板墙筋壁挂式安装

以连接端在前将系统插入系统外壳。

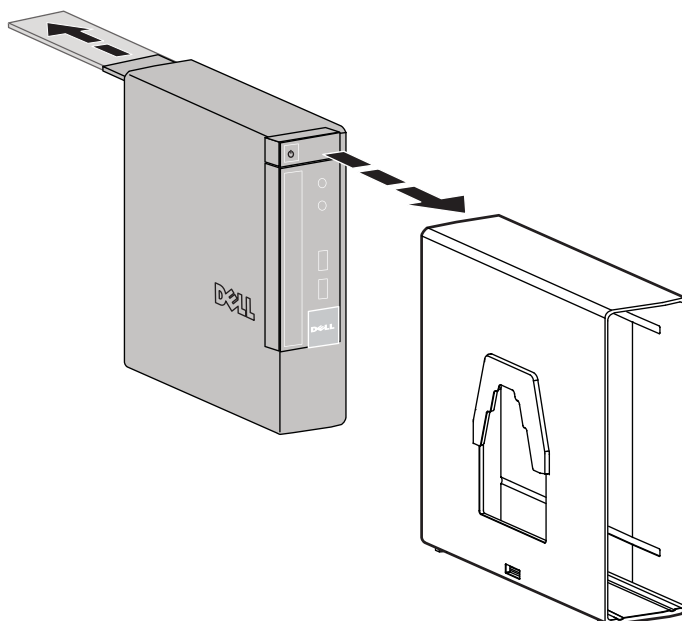


注：对壁挂式安装应用，如果正确插入，系统的连接端不会抵及系统外壳的边缘。

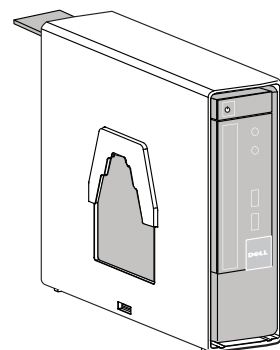


桌下安装

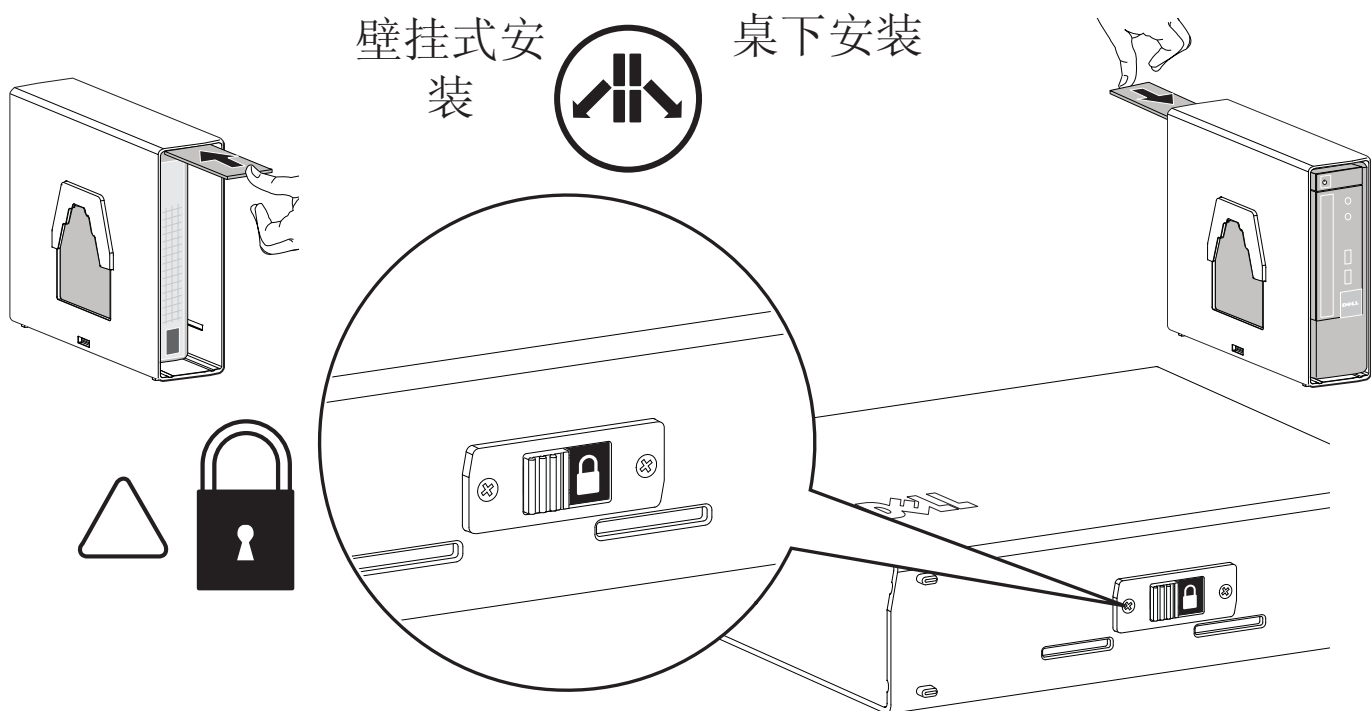
以 CD 端在前将系统插入系统外壳。



注：对桌下安装应用，如果正确插入，系统的 CD 端将会抵及系统外壳的端部。

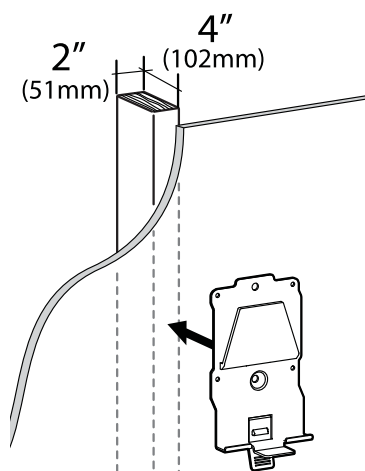


4 将系统传送装置推入系统外壳，然后将开关滑到锁定位置。



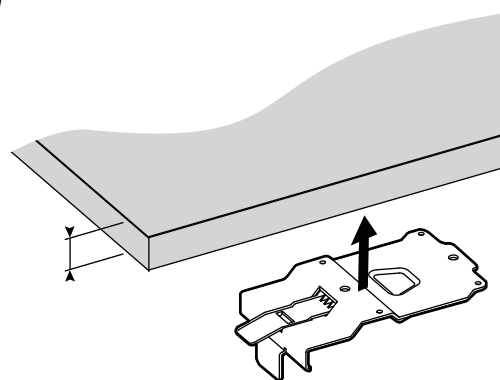
5 确定安装方法（壁挂式或桌下），然后遵照下面所注页面中的相应说明操作

木制板墙筋壁挂式安装

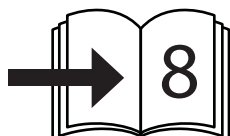


规格的木制板墙筋配用。请咨询工程专业人员，根据表面材质和所施加的负载，确定哪种紧固件适合使用注意：所提供的紧固件必须与最小 2 x 4。

桌下安装



壁挂式安装步骤




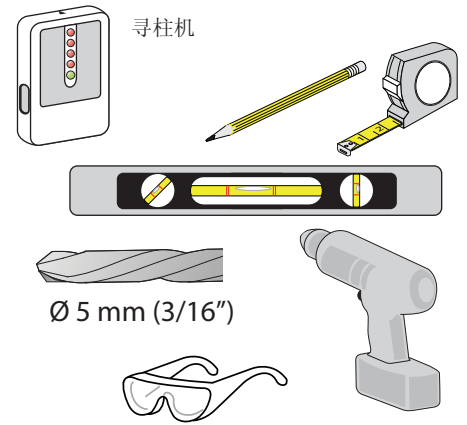
桌下安装步骤



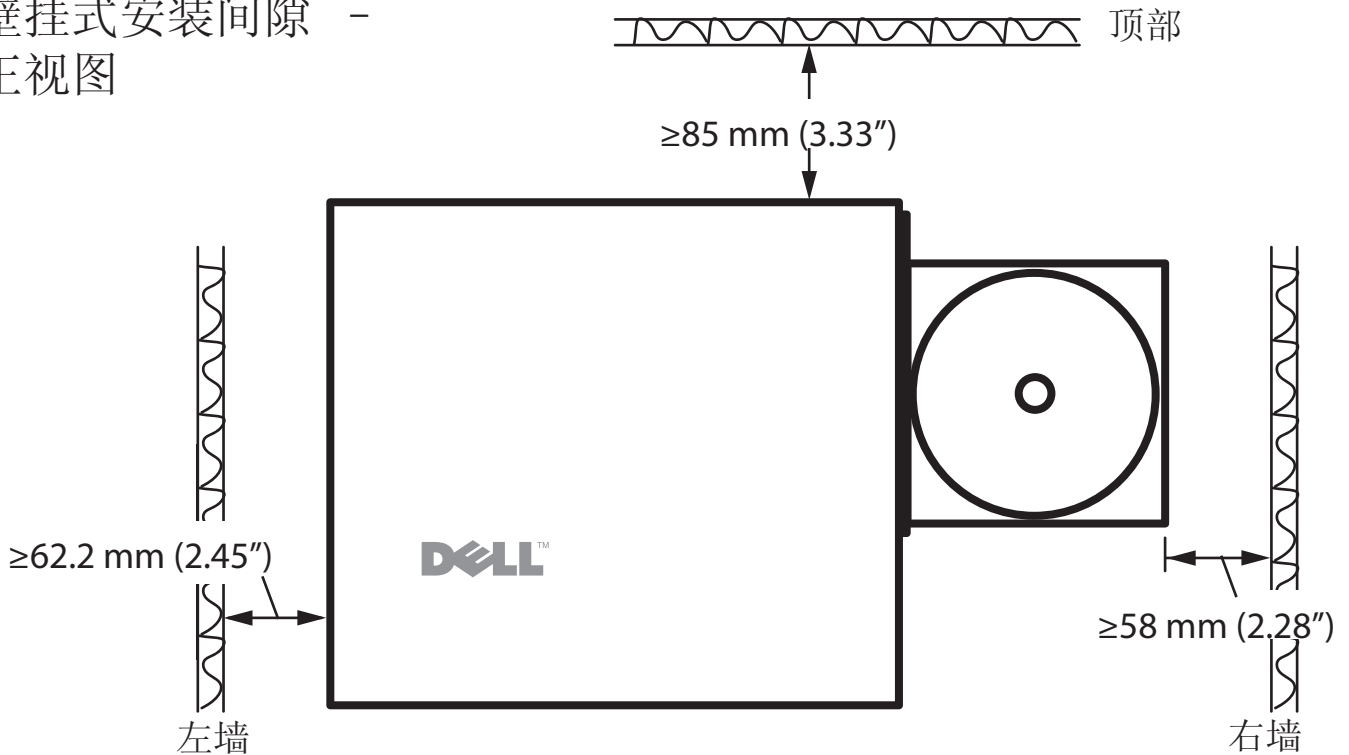
木制板墙筋壁挂式安装步骤

6 将安装托架固定到木制板墙筋。

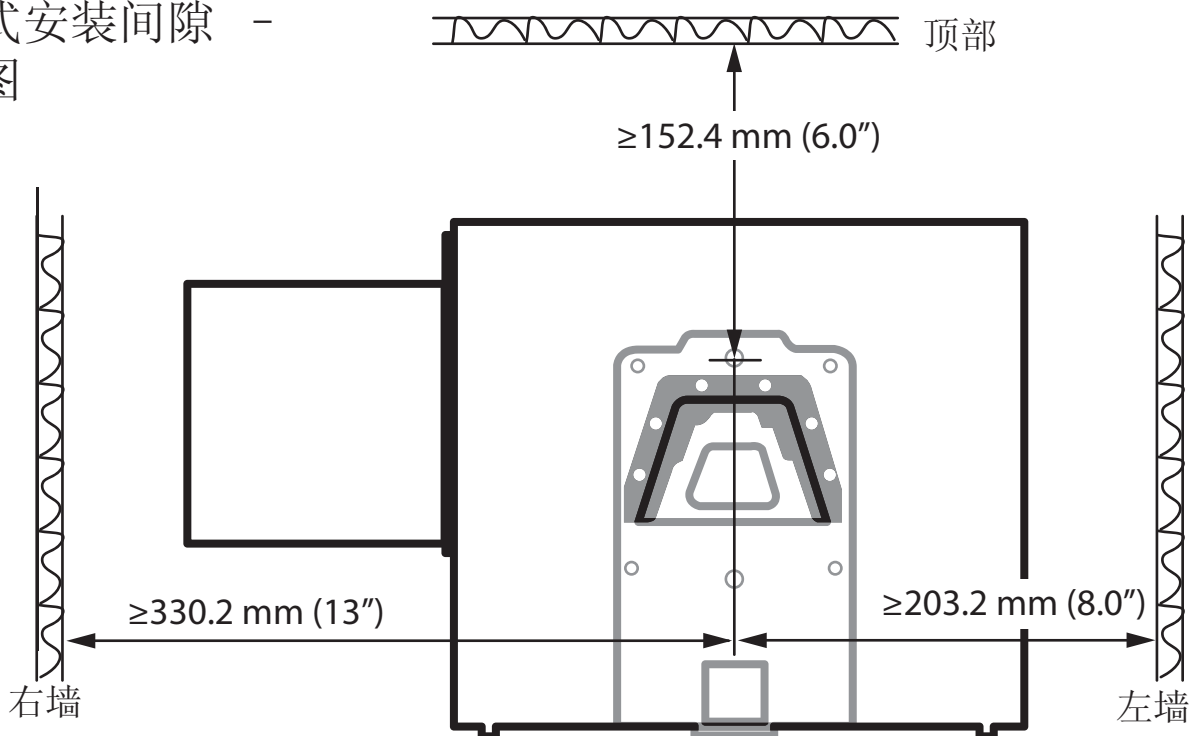
 注：安装到板墙筋需要准备以下工具：寻柱机、卷尺、铅笔、水平仪、护目镜、电钻（配 5mm (3/16") 木钻头）。

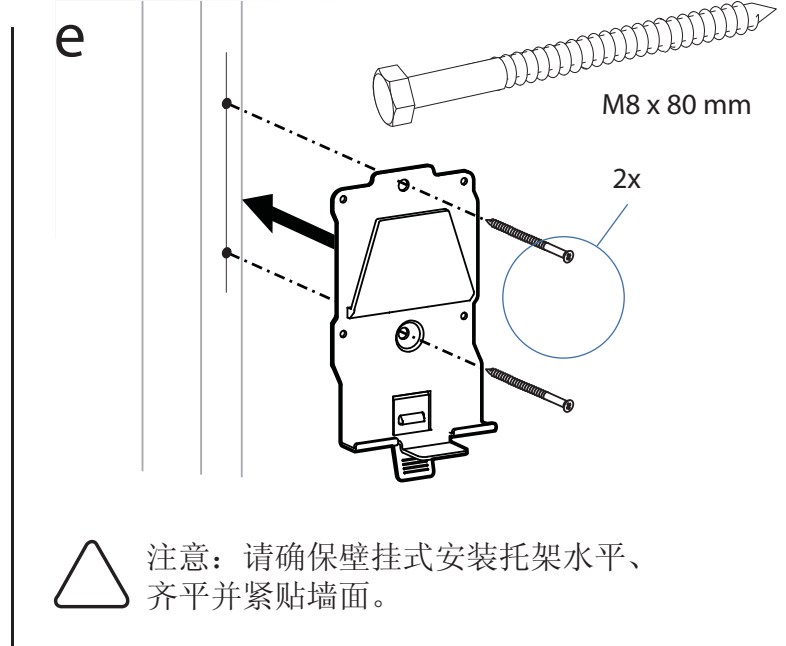
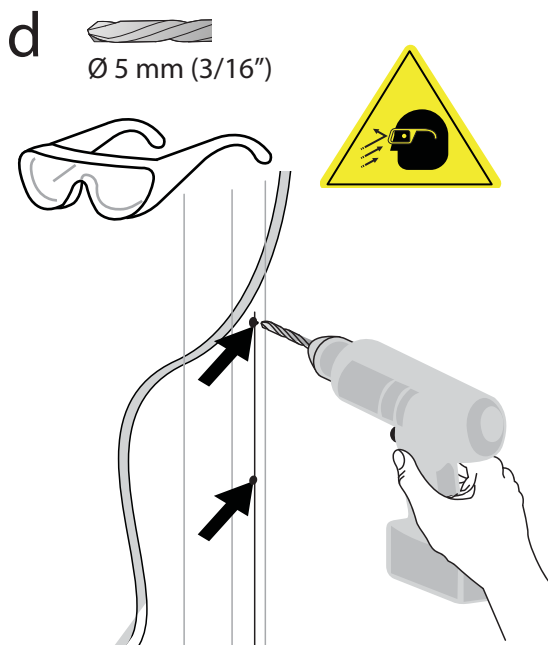
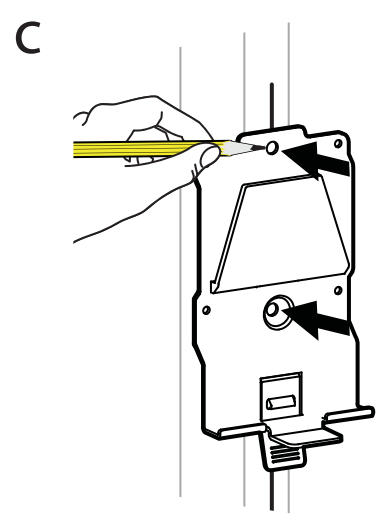
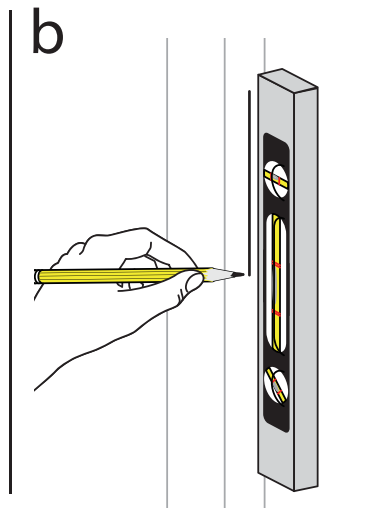
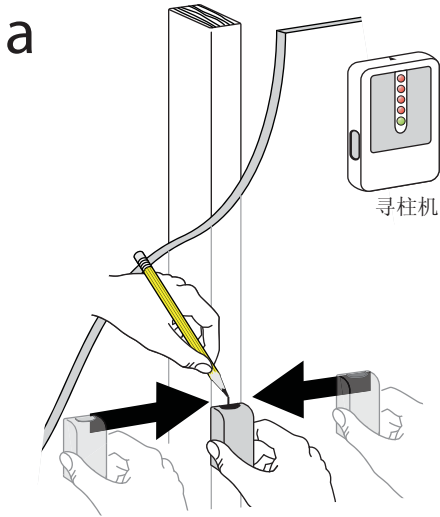


壁挂式安装间隙 -
正视图

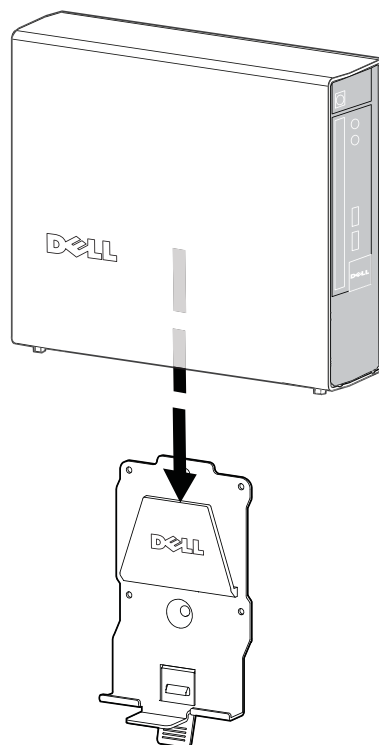


壁挂式安装间隙 -
后视图





f 将系统降低，以放到壁挂式安装的托架上。

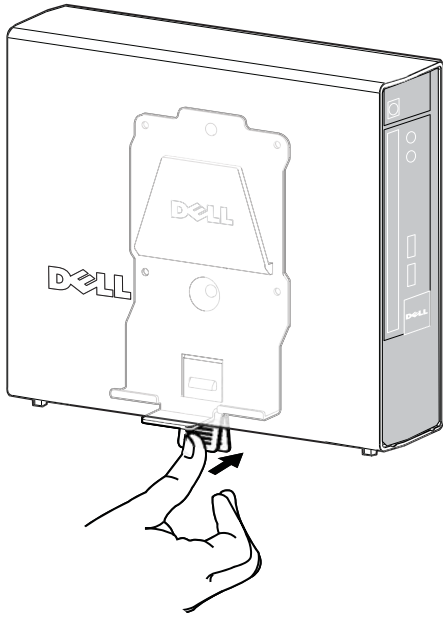




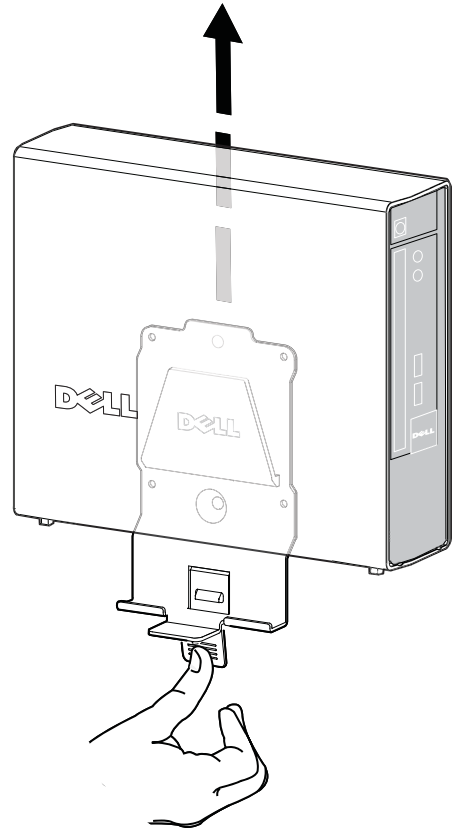
要将系统从安装托架卸下：

- a 将快脱卡舌向后按。
- b 向上提起系统，直到脱离托架。

a



b

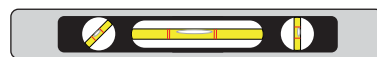
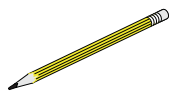
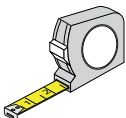


桌下安装步骤

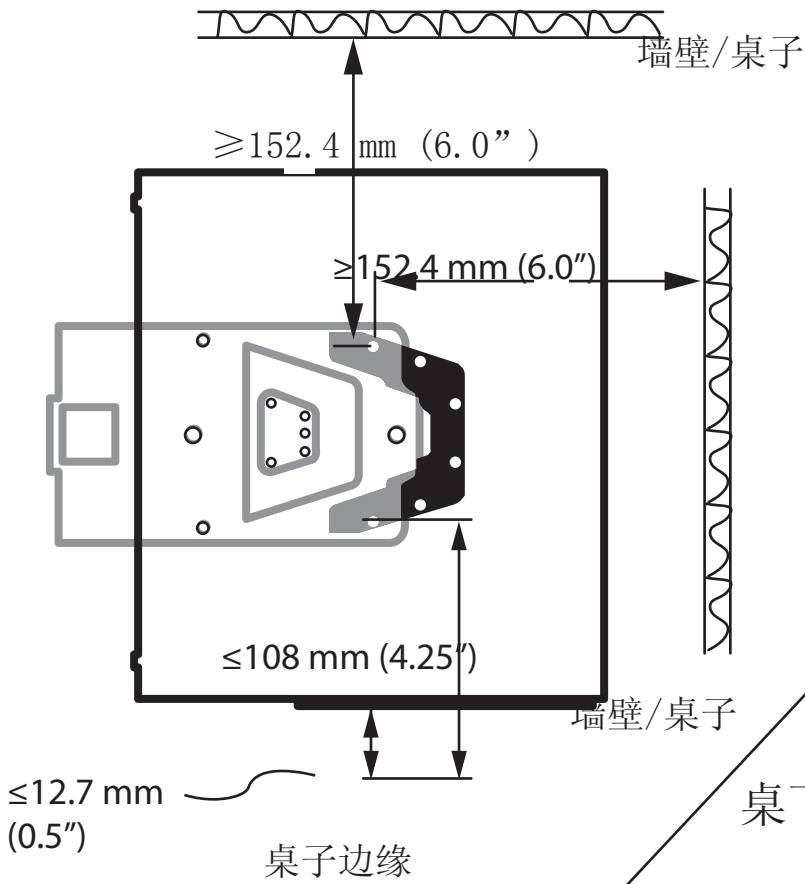
6 使用接下各页中提供的测量数据标记好安装孔的位置。



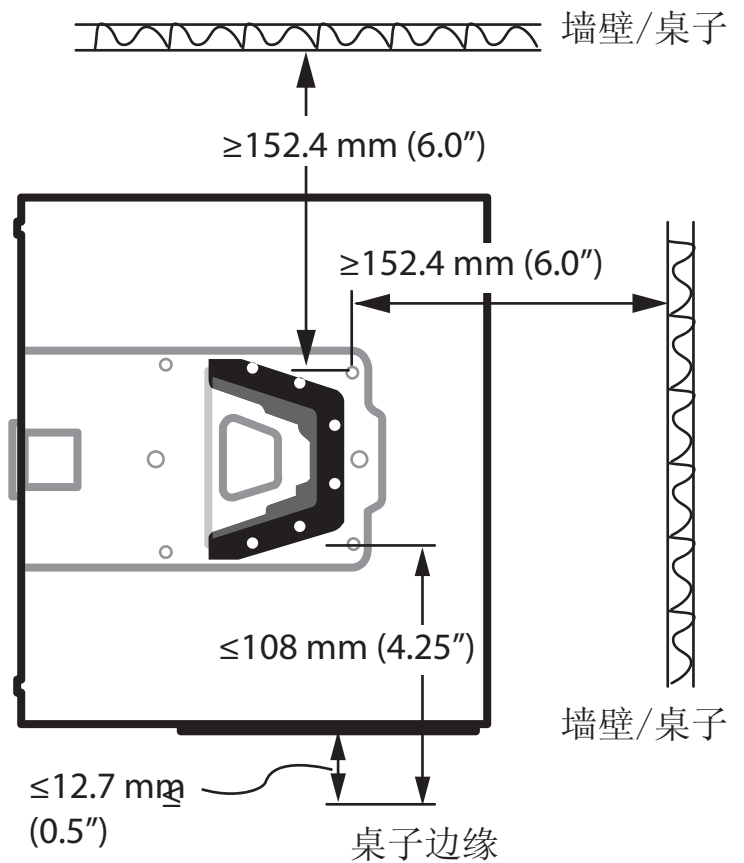
注：安装到桌面需要准备以下工具：卷尺、铅笔和水平仪。



桌下安装间隙 - 装配时



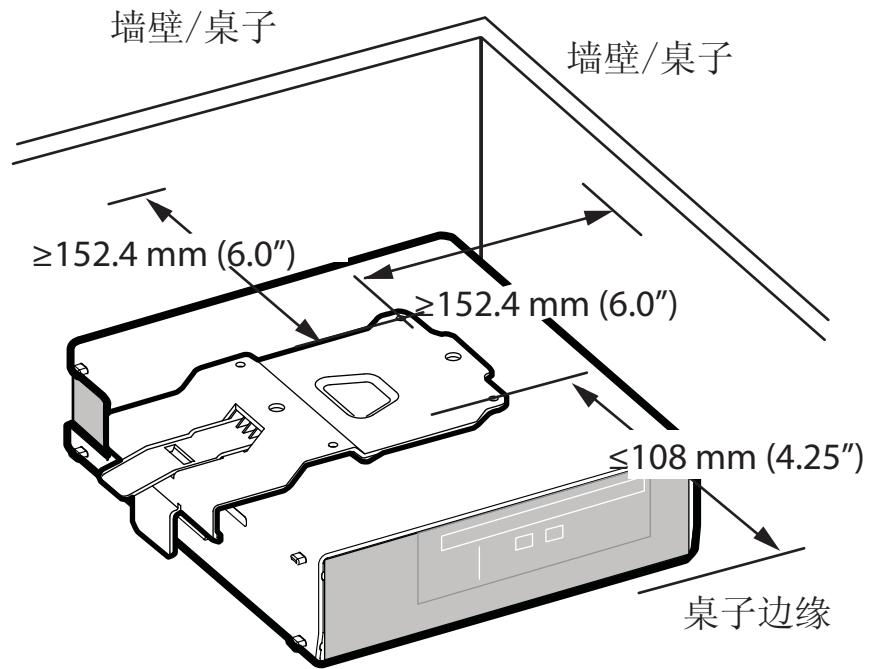
桌下安装间隙 - 装配后



桌下安装间隙 - 装配后



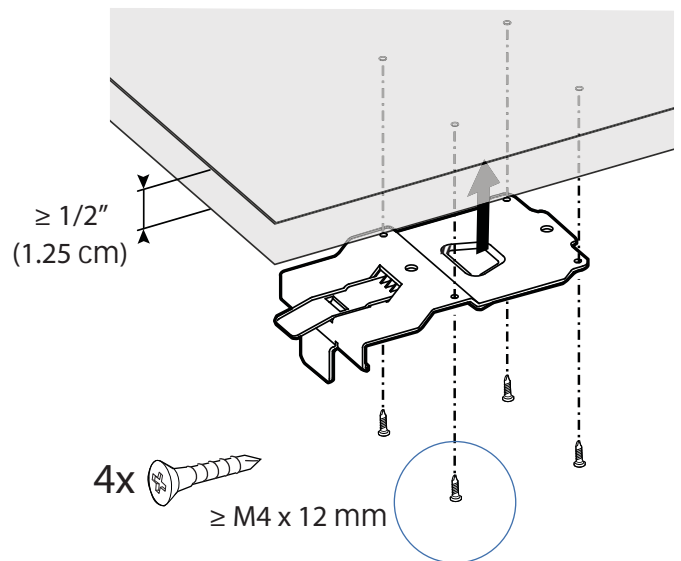
系统散热孔周边至少152.4厘米(六英寸)应维持净空以便散热。通风不良会导致系统过热并损坏设备。



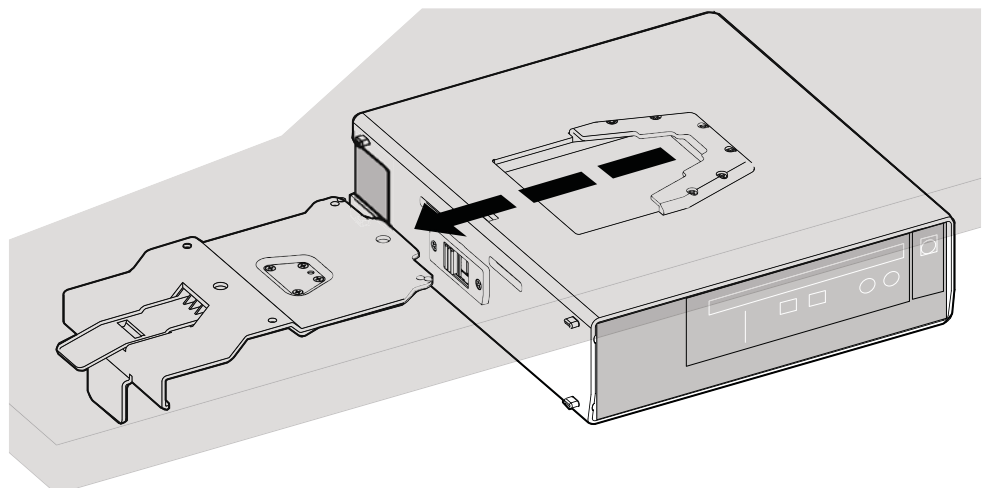
a 将托架安装在桌面下方时，要确保它水平、齐平并紧贴表面。



注意：托架不附带安装紧固件。请使用适合的紧固件及四颗金属螺钉（M4 x 12毫米），在安装到厚度超过或等于1.25公分（1/2英寸）的实心表面时，必须能支撑23公斤（50磅）重量。



b 将系统滑入安装在桌子下的托架上。

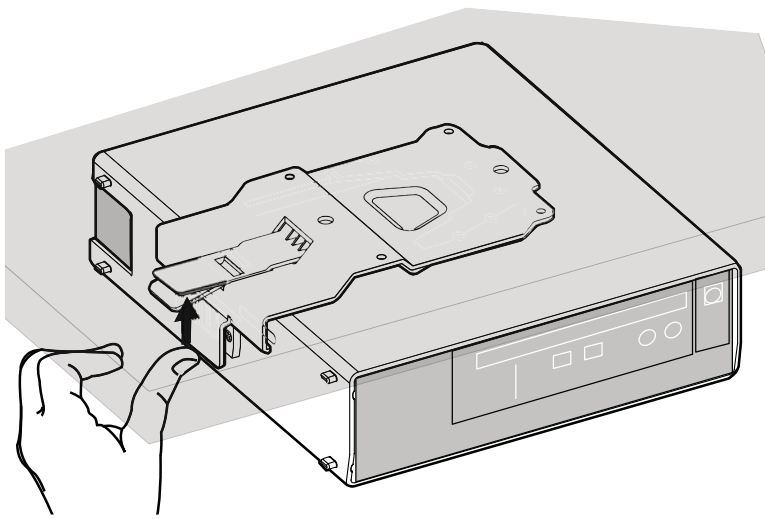




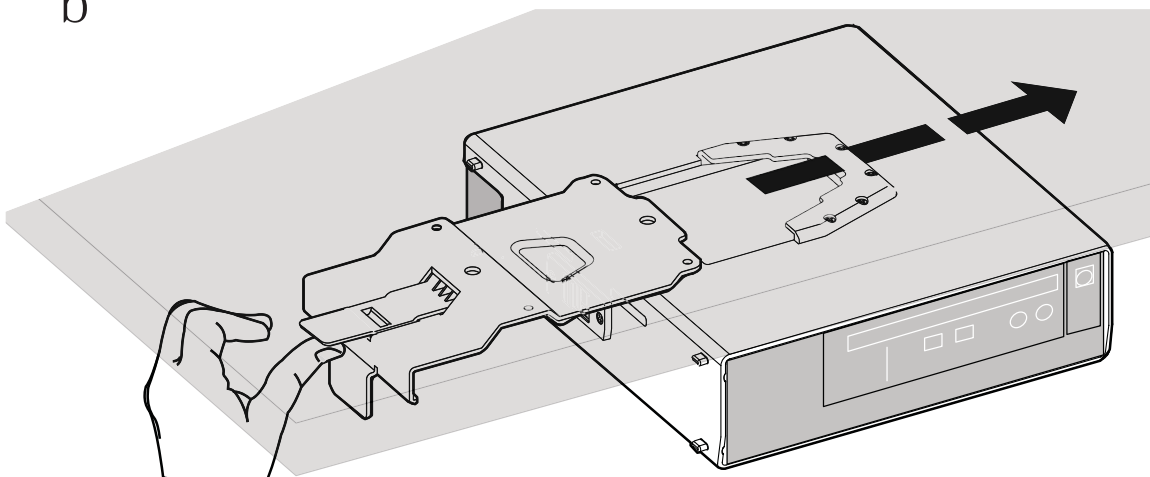
要将系统从安装托架卸下：

- a 将快脱卡舌向上按。
- b 将系统向右滑移，直到脱离托架。

a



b



规格

3

系统可承重量

Dell 系统: OptiPlex 780-USFF ≤ 3.2 kg (7 lbs)

温度

工作	0° C 至 35° C (32° F 至 95° F)
储存	-40° C 至 +69° C (-40° F 至 149° F)
运输	-40° C 至 +69° C (-40° F 至 149° F)

查找信息

4

如果需要:

查找适合您的计算机的最佳安全实践信息; 查阅保修信息、条款和条件 (仅限美国)、安全须知、法规信息、人体工程学信息以及最终用户协议

请见:

计算机附带的安全和法规文档, 以及下列网站提供的法规合规性主页: www.dell.com/regulatory_compliance。